

**PRODUCTO**

Secadoras de manos

**REFERENCIA**

SM801AIN0

**DESCRIPCIÓN**

Secamanos mod. Barita.  
Automático.  
Antivandálico.  
Potencia 2.500 W.  
Voltaje 220 V.



**CARACTERÍSTICAS**

ARTÍCULO				CAJA INDIVIDUAL			
DIMENSIONES (mm)			PESO (Kg)	DIMENSIONES (mm)			PESO (Kg)
Alto 240	Ancho 270	Fondo 200	5,800	Alto 235	Ancho 315	Fondo 275	6,000
PACKING							
DIMENSIONES (mm)			Unidades	PESO (Kg)			
Alto 565	Ancho 325	Fondo 480	4	26,500			
CÓDIGO ANTERIOR	MATERIALES			COLOR / ACABADO			
SM801AIN0	Acero Inoxidable			Negro			
CARACTERÍSTICAS ELÉCTRICAS							
Voltaje:		220V		Consumo:		9.8A	
Potencia:		2.500W		Índice protección agua:		IPX1	
Frecuencia:		50Hz					
Velocidad del aire:		30 m/s					
Caudal de aire:		270 m3/h					
OBSERVACIONES							
<ul style="list-style-type: none"> <li>* Circuito digital, sensor de infrarrojos con buena capacidad anti-interferencia</li> <li>* Larga vida útil motor, volumen de aire grande, tiempo de secado mano 10-15 segundos</li> <li>* Larga duración, a prueba de choque y ahorro de la energía</li> <li>* Tobera salida aire de 360°</li> </ul>							
FIJACIÓN				CERTIFICACIONES			
Por medio de tornillos y tacos (4) incluidos				CE - ROHS			
				FECHA		Versión	
				14/04/2024		v3.0	

Productos Jami Brisass, S.L. se reserva el derecho de modificar y/o rectificar los productos y especificaciones de los mismos, sin previo aviso.  
Dimensiones ±3%

**MANTENIMIENTO Y LIMPIEZA**

**Mantenimiento.**

Los trabajos de mantenimiento deben ser realizados por personal cualificado, electricistas o técnicos de mantenimiento.

Al menos dos veces al año debe desmontarse la carcasa y retirar restos de polvo y otras suciedades y partículas que puedan haber quedado adheridas en el interior del secador.

Es especialmente importante retirar restos e impurezas que puedan afectar al eje de giro del motor, así como en la zona donde se encuentra la resistencia calorífica.

Mantener desenchufado de la red ante largos periodos de inactividad.

**Limpieza.**

Limpiar carcasa con productos de limpieza especialmente indicados para superficies metálicas.

Son especialmente recomendados productos poco agresivos, principalmente soluciones jabonosas acuosas.

Siempre deben secarse cuidadosamente las superficies del aparato siendo escrupuloso el secado de las uniones entre piezas y partes móviles.

**INSTALACION Y SEGURIDAD**

**Instalación.**

El secador se entrega con un manual de instrucciones de contenido y datos para su instalación, así como una plantilla para la colocación en pared del aparato.

Por normativa, este aparato debe ser instalado a no menos de 1,0 m de distancia de cualquier fuente de agua.

**Seguridad.**

El secador debe ser instalado de forma tal que los usuarios del baño no tengan acceso más que a su uso funcional.

Debe evitarse cualquier tipo de exposición directa de agua sobre el aparato.

Evitar el bloqueo tanto de la entrada como de la salida de aire.

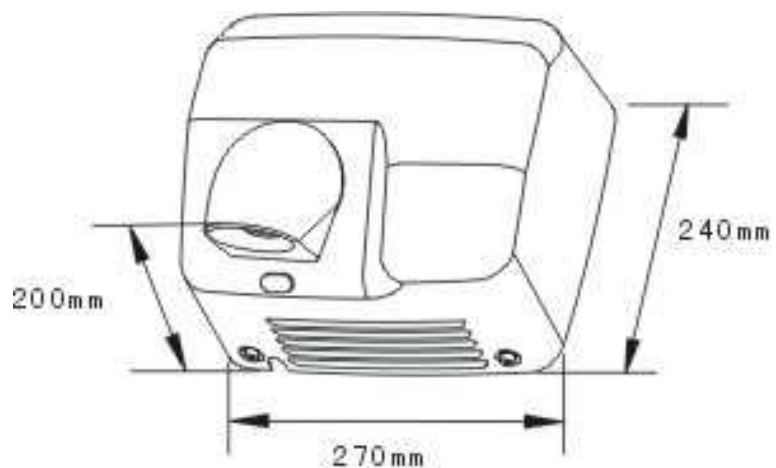
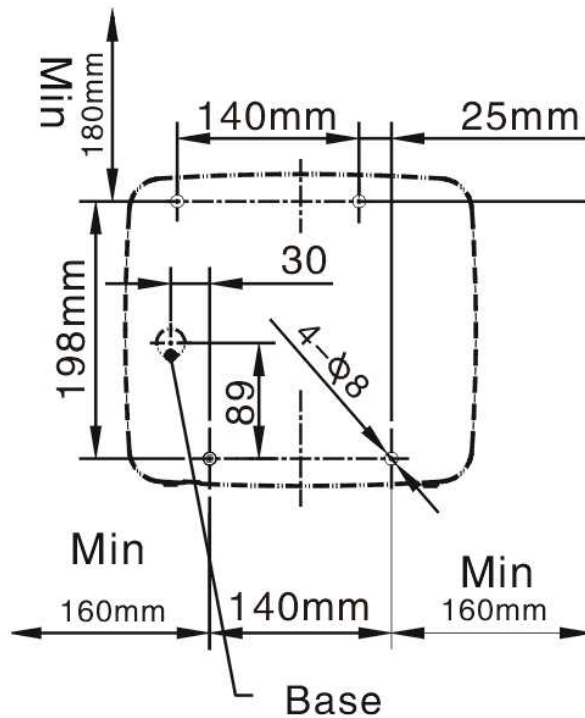
En caso de mal funcionamiento del secador, desconectar de la red eléctrica y contactar con manipuladores autorizados para su revisión y/o reparación.

**FUNCIONAMIENTO**

Colocar las manos bajo la tobera, a unos 10 cm de la misma de forma que el sensor detecte la presencia de las mismas y se conecte el ventilador y resistencia.

Mantener las manos frotándolas suavemente durante el tiempo necesario hasta conseguir el grado de sequedad deseado.

ESQUEMA



Productos Jami Brisass, S.L. se reserva el derecho de modificar y/o rectificar los productos y especificaciones de los mismos, sin previo aviso.  
Dimensiones  $\pm 3\%$